

KWC

Professional

PLANOX-wasplaatseenheden van roestvrij staal

Experience perfection





KWC Professional

Experience perfection

KWC Professional is een gespecialiseerde systeem-oplossingsleverancier voor sanitaire ruimten en intelligente watermanagementsystemen voor de commerciële, publieke en semi-publieke sector.

KWC Professional-producten voldoen aan de hoogste normen op het gebied van veiligheid, hygiëne en duurzaamheid. Op maat gemaakte productoplossingen maken ook deel uit van het assortiment. KWC Professional combineert meer dan 150 jaar traditie en innovatie met grote technologische en materiaaldeskundigheid. Duurzaamheid, hygiëne, veiligheid en inspiratie behoren tot hun kernwaarden.

Inhoudsopgave

PLANOX-wasplaatseenheden	
Toepassingsgebieden	4
Productkenmerken en -voordelen	6
Montage	8
Assortimentsoverzicht	10



De toekomst begint met een PLANOX-wasplaatseenheid

Met de nieuwe voorgemonteerde PLANOX-wasplaatseenheden biedt KWC Professional de optimale systeemoplossing voor openbare sanitaire voorzieningen, industriële wasplaatsen, vrijetijds-, sport en onderwijsinstellingen, maar ook voor bewakings- en beveiligingsruimtes.

Als efficiënt en kostengeoptimaliseerd alternatief voor afzonderlijk combineerbare losse producten, biedt KWC Professional nu volledig voorgemonteerde eenheden inclusief kraanwerk en waterleidingen

Toepassingsgebieden

- Openbare sanitaire voorzieningen
- Industriële wassystemen
- Vrijetijds- en sportfaciliteiten
- Onderwijsinstellingen
- Bewaring en beveiliging



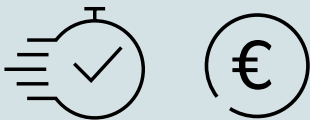
Compleet voorgemonteerd – dit bespaart tijd en geld

Het heldere, architectonisch minimalistische design van hoogwaardig, recycleerbaar roestvrij staal benadrukt het duurzame karakter van de voorgemonteerde wasplaatseenheden. Een rechte voorwand zorgt voor wasplaatsen met royale afmetingen.

De aflopende onderkant van de wasgoot zorgt voor een betrouwbare afvoer van het water, wat de designverwantschap met de PLANOX wasgoten uit het KWC Professional assortiment aantoont.

De hoge en brede rand creëert stabiliteit voor het totale product. De geïntegreerde rugwand dient ook als spatscherm. Dankzij de schuine bovenkant van het kraanvlak wordt voorkomen dat ongewenste voorwerpen worden neergelegd en wordt tegelijkertijd de solide stabiliteit van de wasplaatseenheden gegarandeerd.

Voorgemonteerd



"Plug & Play" - Meer dan 50 % snellere planning en installatie, ten minste 20 % kostenbesparing

Compleet



Product bereikt de bouwplaats in één levering

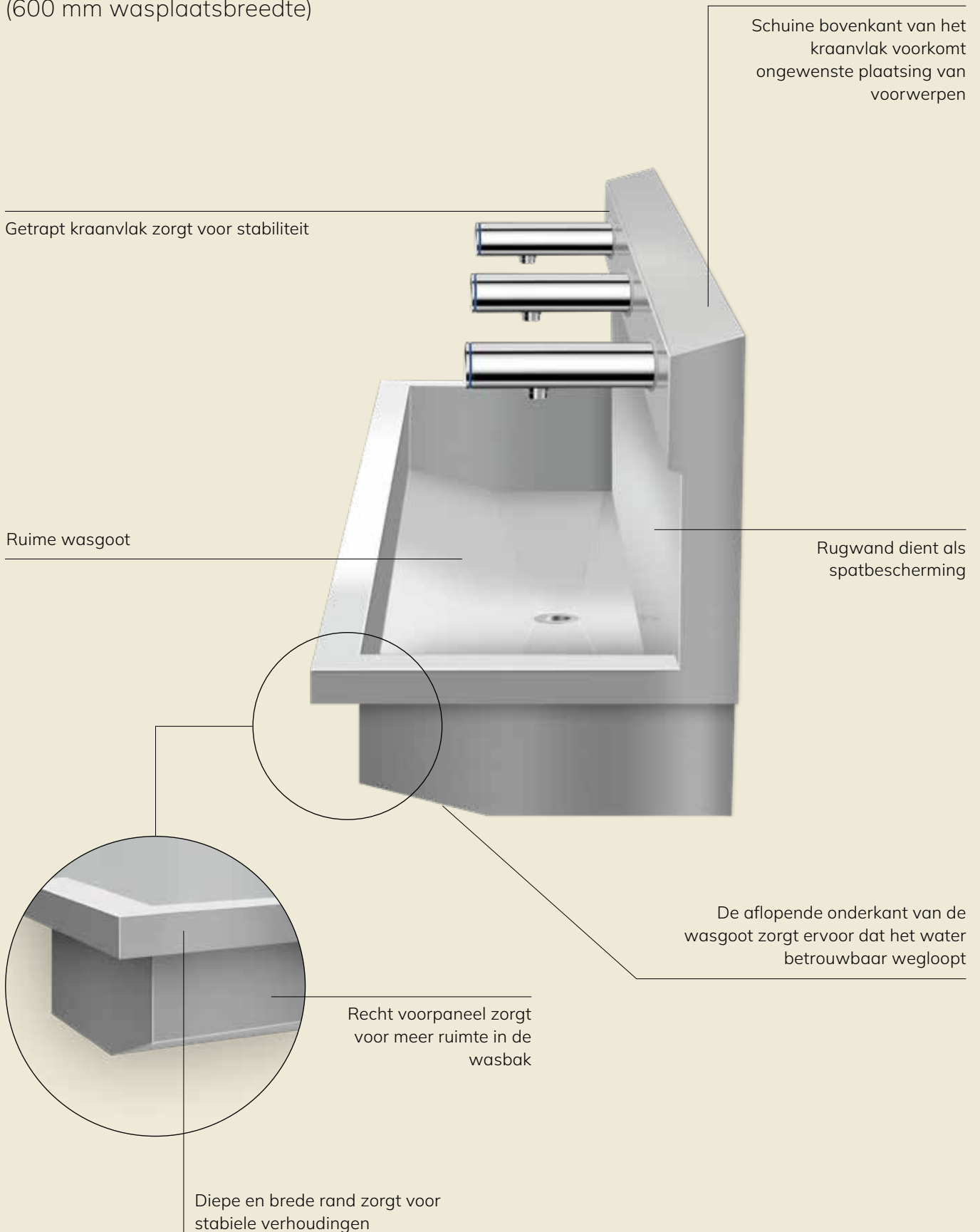
Hygiënisch & duurzaam



Roestvrij staal, is grotendeels gemaakt van gerecycleerd roestvrij staal en is 100 % recycleerbaar

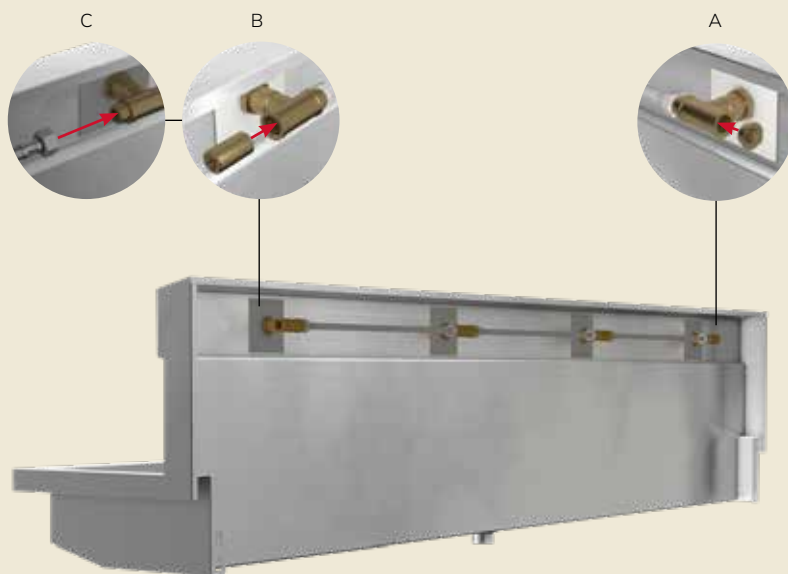
Modulaire oplossing PLANOX

Voorgemonteerde wasgoot inclusief kranen en waterleidingen in 4 lengtes (600 mm wasplaatsbreedte)



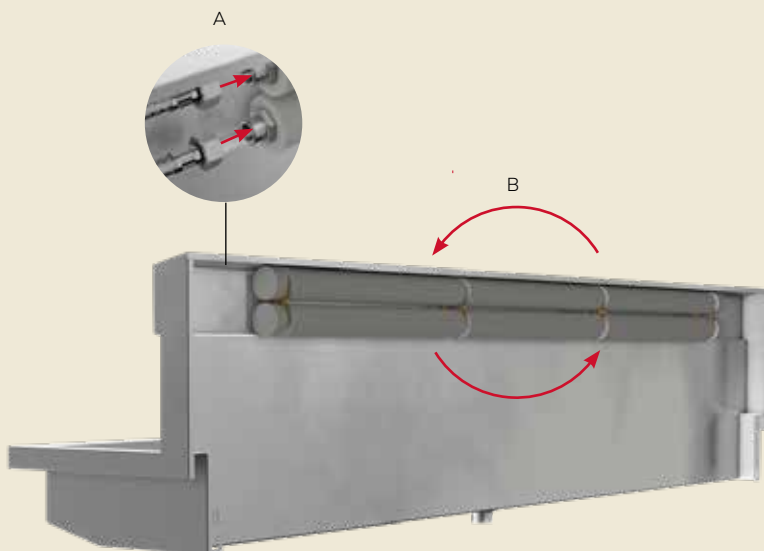
Plug & Play dankzij voormontage

Wateraansluiting en installatie – snel en eenvoudig



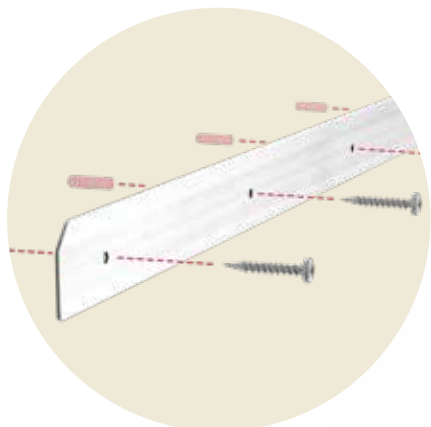
Ventielvarianten

- Voorgemonteerde waterleidingen
- Schroefverbinding eindkap (A) en draadnippel naar keuze (B) van de aansluitzijde
- Verbinding met wateraansluiting via slang, ter plaatse (C)
- Flexibel ontwerp van de wateraansluiting, omdat de eindkap aan de andere kant kan worden vastgeschroefd
- 1 Wateraansluiting, 1 waterafvoer
- geen dwars sleuven



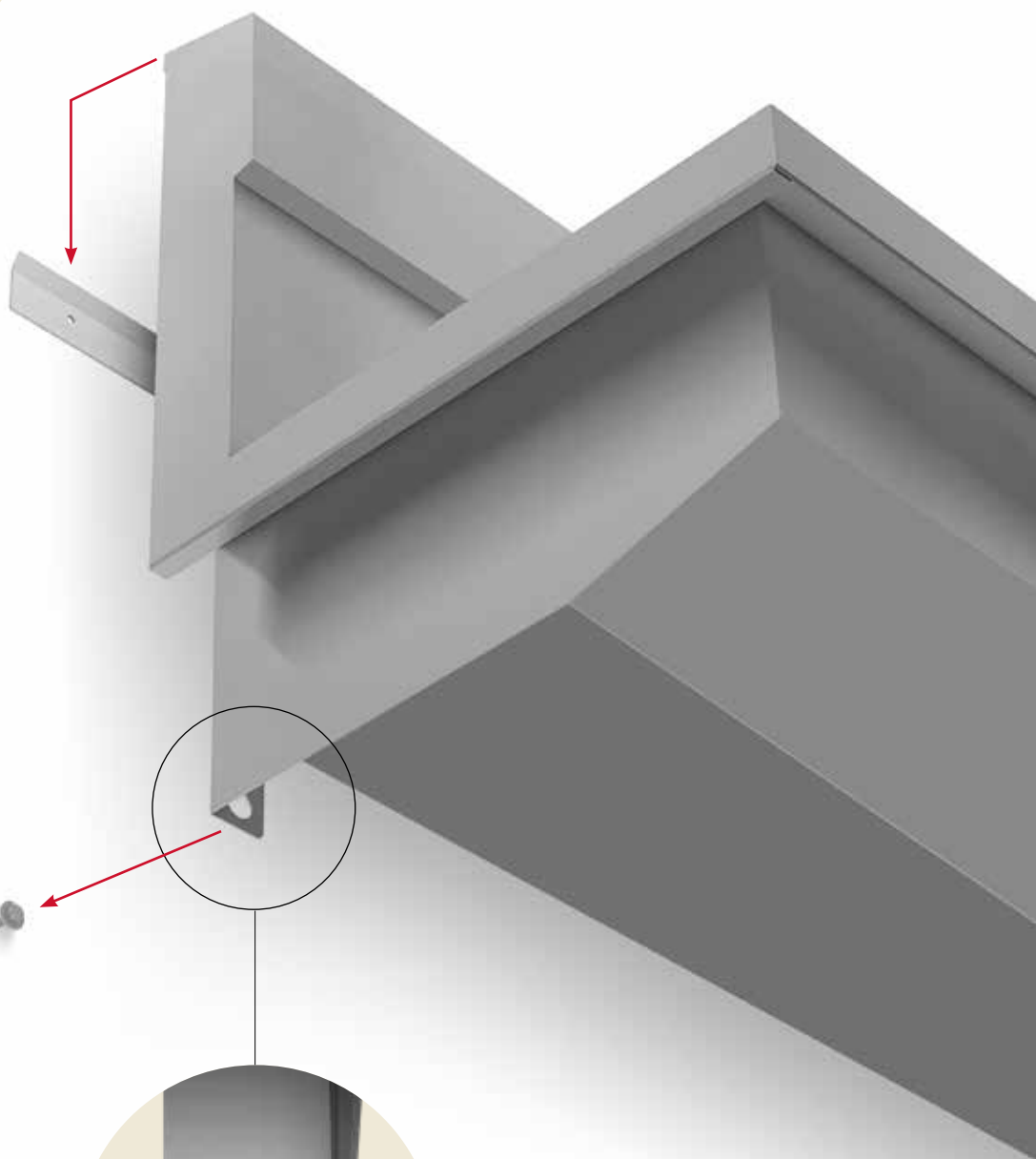
Mengkraanvarianten

- Voorgemonteerde waterleidingen, 100 % isolatie
- Wateraansluiting vastschroeven aan slangen, ter plaatse (A)
- Flexibel ontwerp van de wateraansluiting, kan worden gedraaid voor montage aan de muur (B)
- 1 Wateraansluiting, 1 waterafvoer
- geen dwars sleuven



Montagebeugel vastschroeven

De PLANOX-
wasplaatseen-
heid ophangen



Onderaan
vastschroeven



Soorten kranen



Zelfsluitende kraan (SV)

- zelfsluitend
- robuust
- weinig onderhoud (geen batterijwissel)
- waterbesparend (3 l/min)



Elektronische kraan (EV)

- contactloze werking
- hygiënisch
- efficiënt (5 l/min)



Elektronische mengkraan (EM)

- contactloze werking
- hygiënisch
- comfortabel met instelbare temperatuur
- efficiënt (5 l/min)

Assortimentsoverzicht

PLANOX-wasplaatseenheden

De nieuwe PLANOX wasplaatseenheden zijn verkrijgbaar in **vier breedtes met één tot vier wasplaatsen, elk 600 mm breed**, en drie kraanvarianten zowel met hydraulische of elektronische wandventielen als met elektronische wandmengkranen met temperatuurkeuzehendel.

Tijdrovend hak en gleufwerk is niet nodig, omdat alle varianten slechts één wateraansluiting en afvoer nodig hebben, ongeacht het aantal wasplaatsen.

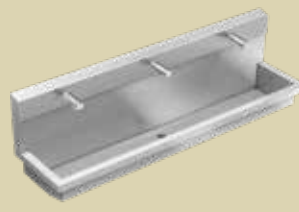


**PL6USV | 3600004023**

- 1 wasplaats
- met zelfsluitende kraan
- Aansluiting op voegmengd water of koud water
- Afmetingen: 600 x 530 x 440 mm (B x H x D)

**PL12USV | 3600004024**

- 2 wasplaatsen
- met 2 zelfsluitende kranen
- Aansluiting op voegmengd water of koud water
- Afmetingen: 1200 x 530 x 440 mm (B x H x D)

**PL18USV | 3600004025**

- 3 wasplaatsen
- met 3 zelfsluitende kranen
- Aansluiting op voegmengd water of koud water
- Afmetingen: 1800 x 530 x 440 mm (B x H x D)

**PL24USV | 3600004026**

- 4 wasplaatsen
- met 4 zelfsluitende kranen
- Aansluiting op voegmengd water of koud water
- Afmetingen: 2400 x 530 x 440 mm (B x H x D)

**PL6UEV | 3600004027**

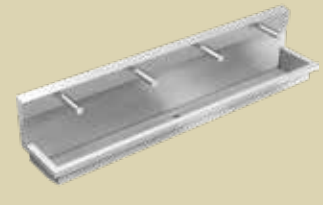
- 1 wasplaats
- met elektronische kraan
- Aansluiting op voegmengd water of koud water
- Afmetingen: 600 x 530 x 440 mm (B x H x D)

**PL12UEV | 3600004028**

- 2 wasplaatsen
- met 2 elektronische kranen
- Aansluiting op voegmengd water of koud water
- Afmetingen: 1200 x 530 x 440 mm (B x H x D)

**PL18UEV | 3600004029**

- 3 wasplaatsen
- met 3 elektronische kranen
- Aansluiting op voegmengd water of koud water
- Afmetingen: 1800 x 530 x 440 mm (B x H x D)

**PL24UEV | 3600004040**

- 4 wasplaatsen
- met 4 elektronische kranen
- Aansluiting op voegmengd water of koud water
- Afmetingen: 2400 x 530 x 440 mm (B x H x D)

**PL6UEM | 3600004041**

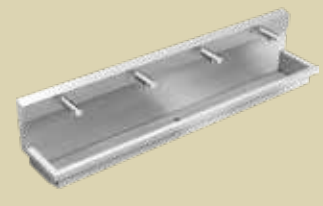
- 1 wasplaats
- met elektronische mengkraan
- Aansluiting op warm en koud water
- Afmetingen: 600 x 530 x 440 mm (B x H x D)

**PL12UEM | 3600004043**

- 2 wasplaatsen
- met 2 elektronische mengkranen
- Aansluiting op warm en koud water
- Afmetingen: 1200 x 530 x 440 mm (B x H x D)

**PL18UEM | 3600004044**

- 3 wasplaatsen
- met 3 elektronische mengkranen
- Aansluiting op warm en koud water
- Afmetingen: 1800 x 530 x 440 mm (B x H x D)

**PL24UEM | 3600004045**

- 4 wasplaatsen
- met 4 elektronische mengkranen
- Aansluiting op warm en koud water
- Afmetingen: 2400 x 530 x 440 mm (B x H x D)



Professional

KWC Aquarotter GmbH
Benelux en Nederland – Tel.: +31 492 728 224
België en Luxemburg – Tel.: +32 536 031 50
kwc-info.be@kwc.com | www.kwc-professional.com